



जारी तिथि : 05.12.2024

केस स्टडी-27/2024

लोको फेल्योर

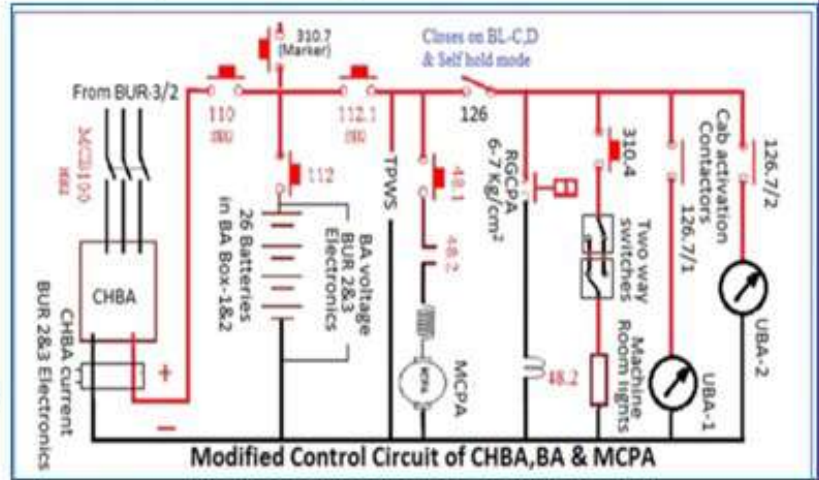
घटनाक्रम:- मध्य रेल्वे के नागपुर मंडल में दिनांक 04.12.24 को लोको क्र. 30317 LGD ट्रेन क्र. 03242 कार्य करते समय नागपुर मंडल के मगरडोह स्टेशन से 17:12 बजे श्रू गयी व आगे LP द्वारा न्यूट्रल सेक्शन में DJ ओपन करने पर, पेंटो भी नीचे आ गया, बैटरी वोल्टेज '0' हो गया व गाड़ी में इमरजेंसी ब्रेक लग गये, जिससे गाड़ी KM No. 943/31 पर पुल के ऊपर खड़ी हो गयी। कर्मिंदल द्वारा चेक करने पर MCB112.1, MCB100 व MCB110 सामान्य पाए गये। CE ऑफ-ऑन करके कोशिश करने पर भी लोको इनरजाइज नहीं हुआ। अंत में सहायता इंजन द्वारा सेक्शन क्लियर किया गया, निरिक्षणपरांत बैटरी बॉक्स-2 पर स्थित MCB 112 ट्रिप पाया गया। जिससे सेक्शन 1 घंटा 49 मिनट तक अवरोधित रहा व 6 गाड़ियों की पंचुएलिटी लॉस हुई।

संभावित कारण:-

- गाड़ी पुल पर रुकने के कारण कर्मिंदल द्वारा MCB 112 चेक न कर पाना।
- कर्मिंदल द्वारा लोको ट्रबल के लक्षण का सही आकलन न करना।

उपरोक्त घटना से सबक:-

- ✓ न्यूट्रल सेक्शन 250 मीटर बोर्ड से पहले BP/MR आदि का निर्धारित मात्रा में होना सुनिश्चित करें।
- ✓ BP ड्रॉप होने पर गाड़ी को सुरक्षित स्थान पर रोकने की कोशिश करें।
- ✓ जब कभी भी चलती गाड़ी में MCB-112 (बैटरी बॉक्स 2 पर स्थित) ट्रिप होता है तो LP को तब तक पता नहीं चलेगा, जब तक DJ ओपन न हो (किसी भी कारण से), जब DJ ओपन होगा तो पेंटो नीचे आ जायेगा/ इमरजेंसी ब्रेक लग जायेंगे/सभी पायलट लैंप व कैब लाइट भी बुझ जायेंगे।
- ✓ यदि चलती गाड़ी में MCB 112.1 ट्रिप होगा तो तुरंत ही DJ ओपन व पेंटो नीचे आ जायेगा/ इमरजेंसी ब्रेक लग जायेंगे / सभी पायलट लैंप व कैब लाइट भी बुझ जायेंगे।
- ✓ कॉन्टेक्टर 126 ड्रॉप होने के कारण BP ड्रॉप होगा व कॉन्टेक्टर 218 ड्रॉप होने से MCE ऑफ तथा डिस्टले भी ब्लैक हो जायेगा।



MCB-112 in Trip Condition



BA Voltage showing '0'

(निखिल सिंह)

नोट: केस स्टडी केवल कर्मिंदल को काउन्सिलिंग देने के उद्देश्य से तैयार की गई है, उसे काउन्सिलिंग के अलावा किसी अन्य उद्देश्य के लिए मान्य नहीं होगा।

वरि.म.वि.इंजि.(परि), नागपुर

सभी मुख्य लोको निरीक्षक/मुख्य लोको नियंत्रक उपरोक्त निर्देशों को सभी लोको रनिंग कर्मचारियों को अवगत कराएं एवं कड़ाई से पालन करना सुनिश्चित करें।

Rly: 56312

टी. आर. ओ. विभाग, नागपुर – हमेशा सतत प्रयासरत

चाबक प्रशिक्षण केंद्र, अजनी, नागपुर